

1室換気タイプ スタANDARDモデル

浴室換気乾燥暖房機

BF-231SHA

特定保守製品

■本体希望小売価格 84,000円
(税抜価格 80,000円)
○JAN:4937819111114

2モーター+2ファン方式の 高性能STANDARDモデル

1室換気のSTANDARDモデルとして最適。浴室の乾燥・暖房・涼風・換気はもちろん、24時間換気にも対応。そして「シンプルデザイン」と「安全」を追求しました。

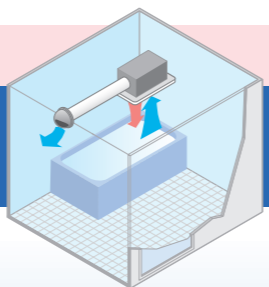
AC100V

浴室乾燥 浴室暖房 浴室涼風 浴室換気

絶縁型PTCセラミックヒーター 24時間換気 24時間換気一時停止機能 風量強弱切り替え

フィルターサイン

●適用床面積目安 ユニットバス:1.25坪以下/在来工法:1坪以下



主な特長

- 2ファン2モーター方式(送風ファンと換気ファンが別で風量確保)
- 脱着式ダクト接続口(簡単施工とメンテナンス性への配慮・テーピングがしやすい段付構造・風圧式高機密シャッター)
- 樹脂フレーム採用(絶縁性と耐食性を向上)
- 低騒音設計(騒音を低減し、風量の強弱切替も可能)
- コンデンサ内蔵モーター採用(温度ヒューズ内蔵)
- 安全装置(室温過昇防止サーミスタ・ヒーター過昇防止サーミスタ・ヒーター部温度過昇防止温度ヒューズ・モーター内蔵温度ヒューズ・電源部温度ヒューズ・電源部電流ヒューズ・ヒーター用電流ヒューズ・基板温度監視サーミスタ)
- 簡単電源接続(連結端子台なので簡単に電源接続)
- リモコン簡単施工(4種類の施工方法から選択が可能)
- リモコンコード5m付属(本体側・リモコン側共にコネクタ脱着が可能)
- 外部連動端子内蔵(外部換気扇や電動ダンパーと連動)
- 簡易梱包(梱包寸法もコンパクトになり、施工現場での廃材の削減)

仕様:BF-231SHA AC100V(50/60Hz)

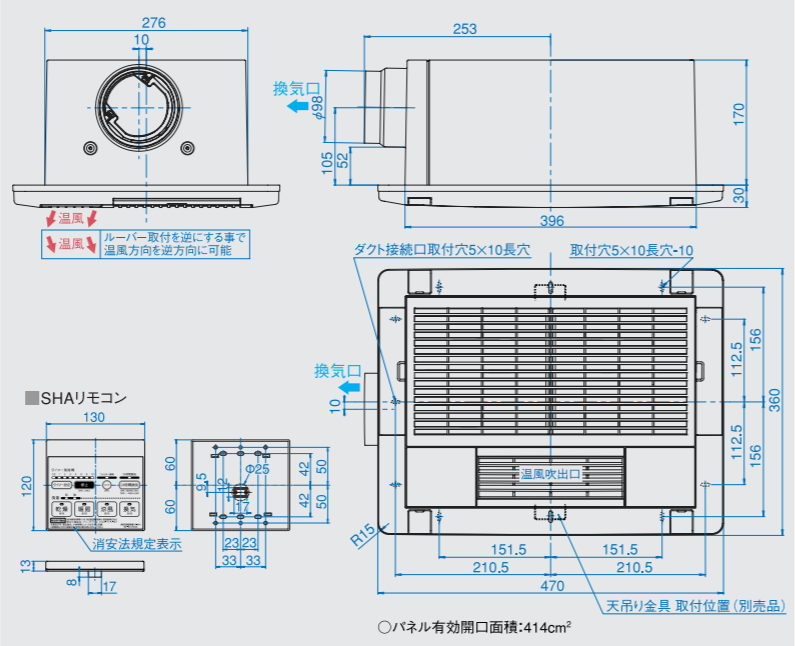
機能	乾燥	強運転時	弱運転時
		消費電力(W)	1300/1350
入浴暖房	換気風量(m³/時)	180/200	100/100
	循環風量(m³/時)	150/160	110/110
涼風	騒音(dB)	42/45	40/42
	消費電力(W)	1280/1320	1180/1160
換気	循環風量(m³/時)	150/160	110/110
	騒音(dB)	35/38	30/30
24時間換気	消費電力(W)	50/56	31/32
	換気風量(m³/時)	180/200	100/100
24時間換気	循環風量(m³/時)	150/160	110/110
	騒音(dB)	42/45	40/42
24時間換気	消費電力(W)	26/30	17/17
	換気風量(m³/時)	180/200	100/100
24時間換気	騒音(dB)	42/45	30/30
	消費電力(W)	17/17	
24時間換気	換気風量(m³/時)	100/100	
	騒音(dB)	30/30	
新規開口寸法(mm)		285×400	
取付可能開口寸法(mm)		280~300×400~425	
寸法(mm) 幅×奥行き×高さ ※1		470×360×200	
本体質量(kg)		約6.1	
ヒーター方式		絶縁型PTCセラミック半導体ヒーター	
リモコンコード		5m(付属)	

※1:換気口を除く。 ※消費電力、換気風量、騒音は工場出荷時設定で解放状態(OPa)です。
※待機時(24時間換気停止)の消費電力は1.8/1.8W(50/60Hz)です。

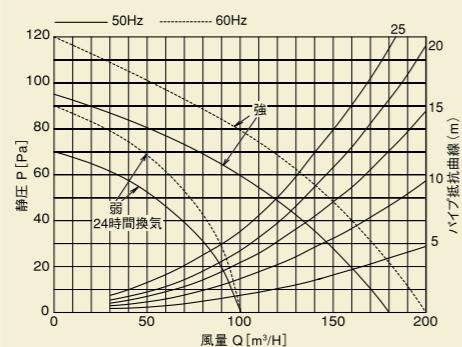
付属品



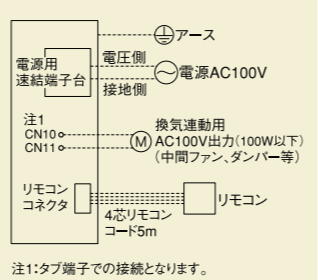
■外形寸法図(BF-231SHA)(単位:mm)



■静圧・風量特性曲線(BF-231SHA)



■配線例(BF-231SHA)



外部換気扇連動タイプ

浴室換気乾燥暖房機

BF-231SHC

特定保守製品

■本体希望小売価格 84,000円
(税抜価格 80,000円)
○JAN:4937819111152

マンション&集合住宅の 既存換気扇と連動して使えるモデル

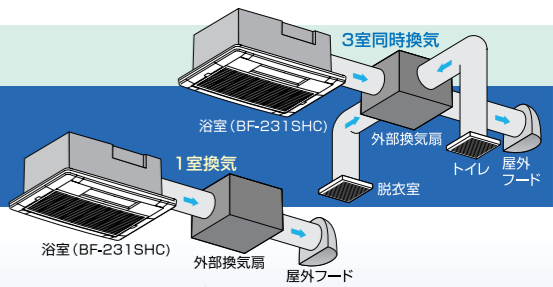
外部換気扇と連動するタイプで、マンション&集合住宅等にオススメ。中間ダクトファンと併用させて3室同時換気も可能なモデル。

AC100V

浴室乾燥* 浴室暖房 浴室涼風* 浴室換気*

絶縁型PTCセラミックヒーター 24時間換気* 24時間換気一時停止機能

●適用床面積目安 ユニットバス:1.25坪以下/在来工法:1坪以下



主な特長

- 外部換気扇連動タイプ(中間ファン、集中換気扇と連動運転します) ※本体に換気ファンはありません。
- 脱着式ダクト接続口(簡単施工とメンテナンス性への配慮・テーピングがしやすい段付構造・風圧式高機密シャッター)
- 選べる送風方向・ダクト配管(排気ダクトの向きに合わせて設置し、送風方向を変更できます。吹き出し口の反転)
- 樹脂フレーム採用(絶縁性と耐食性を向上)
- 低騒音設計(風流経路をスムーズにして騒音を低減しました)
- コンデンサ内蔵モーター採用(温度ヒューズ内蔵)
- 安全装置(室温過昇防止サーミスタ・ヒーター過昇防止サーミスタ・ヒーター部温度過昇防止温度ヒューズ・モーター内蔵温度ヒューズ・電源部温度ヒューズ・電源部電流ヒューズ・ヒーター用電流ヒューズ・基板温度監視サーミスタ)
- 簡単電源接続(連結端子台なので簡単に電源接続)
- リモコン簡単施工(4種類の施工方法から選択が可能)
- リモコンコード5m付属(本体側・リモコン側共にコネクタ脱着が可能)
- 簡易梱包(梱包寸法もコンパクトになり、施工現場での廃材の削減)

仕様:BF-231SHC AC100V(50/60Hz)

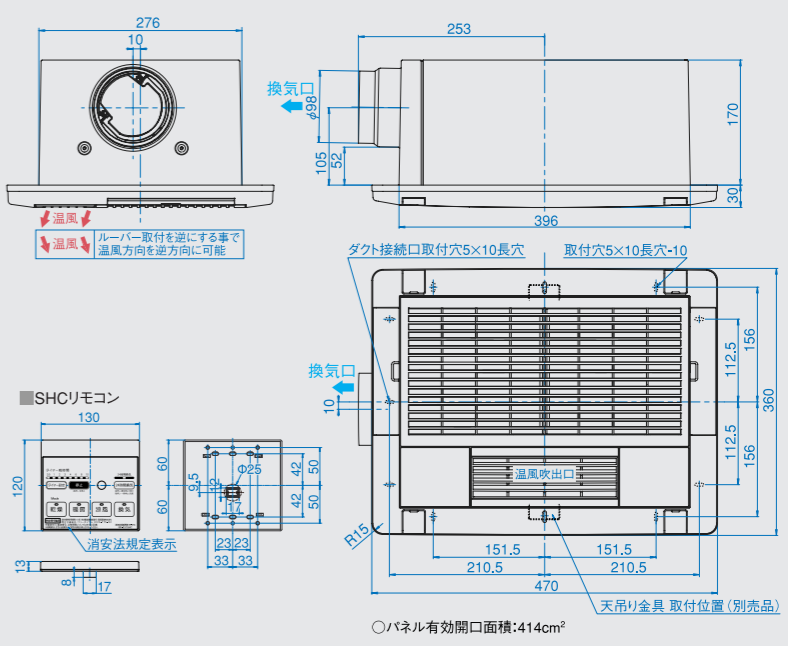
機能	乾燥	強運転時	弱運転時
		消費電力(W)	1275/1320 ※1
入浴暖房	換気風量(m³/時)	— ※2	— ※2
	循環風量(m³/時)	150/160	150/160
涼風	騒音(dB)	35/38 ※2	35/38 ※2
	消費電力(W)	1280/1320	1180/1160
換気	循環風量(m³/時)	150/160	110/110
	騒音(dB)	35/38 ※2	30/30
24時間換気	消費電力(W)	24/26 ※1	— ※2
	換気風量(m³/時)	— ※2	— ※2
24時間換気	循環風量(m³/時)	150/160	110/110
	騒音(dB)	35/38 ※2	30/30
24時間換気	消費電力(W)	— ※2	— ※2
	換気風量(m³/時)	— ※2	— ※2
24時間換気	騒音(dB)	— ※2	— ※2
	消費電力(W)	— ※2	— ※2
24時間換気	換気風量(m³/時)	— ※2	— ※2
	騒音(dB)	— ※2	— ※2
新規開口寸法(mm)		285×400	
取付可能開口寸法(mm)		280~300×400~425	
寸法(mm) 幅×奥行き×高さ ※3		470×360×200	
本体質量(kg)		約5.1	
ヒーター方式		絶縁型PTCセラミック半導体ヒーター	
リモコンコード		5m(付属)	

※1:連動する換気扇の消費電力は含まれません。 ※2:連動する換気扇によって変わります。
※3:換気口を除く。 ※消費電力、換気風量、騒音は工場出荷時設定で解放状態(OPa)です。
※待機時の消費電力は1.8/1.5W(50/60Hz)です。

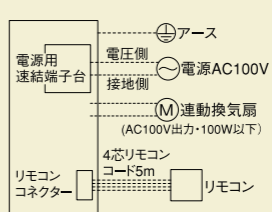
付属品



■外形寸法図(BF-231SHC)(単位:mm)



■配線例(BF-231SHC)



おすすめ製品

3室を同時に換気できる中間ダクトファン

■中間ダクトファン TK-265T3L

